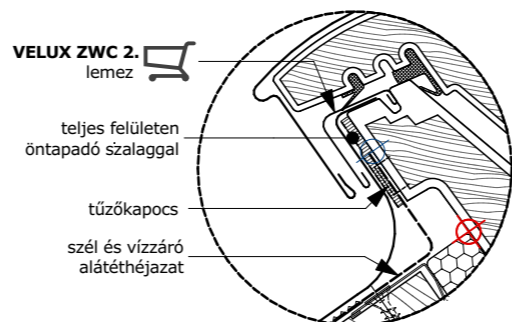


TR50 sajtoló hullámos cserép héjazatú ásványi szálak hőszigetelésű fa fedélszék

1 ⁵ cm	sajtoló nagyhullámú cserép héjazat
2 ⁵ cm	2 ⁵ /5cm gomba rovar és lángmentesített cserépléc
5 cm	5/5cm gomba rovar és lángmentesített ellenléc
1 rtg.	páraáteresztő szél- és vízzáró alátét héjazat
10 cm	7 ⁵ /10cm gomba rovar és lángmentesített szelemen sor közte ásványi szálak hőszigetelés, hővezetési tényező max. $\lambda=0,035$ W/mK
15 cm	7 ⁵ /15cm gomba rovar és lángmentesített méretezett távtartó szaruzat közte ásványi szálak hőszigetelés, hővezetési tényező max. $\lambda=0,035$ W/mK
3 ⁸ cm	állítható kengyellel rögzített gk bordaprofil közte ásványi szálak hőszigetelés, hővezetési tényező max. $\lambda=0,035$ W/mK
1 rtg.	lég- és párafékező poliuretán fólia, egymáshoz és szilikát szerkezetekhez ragasztósávval felületfolytonosítva S_d -érték > 200m
1 ²⁵ cm	1rtg. tűzjelző impregnált gk építőlemez burkolat
0 ² cm	glett réteg
-	festék réteg

A részlet
M 1:2,5



VELUX ZWC 2.0 lemez
teljes felületen öntapadó szalaggal
tűzőkapocs
szél és vízzáró alátét héjazat

burkoló lemezt megfogó férc szalag

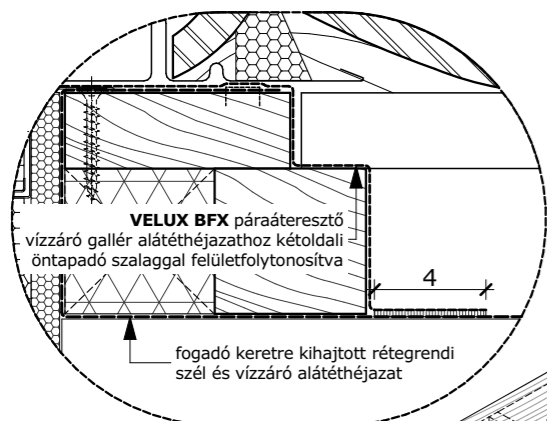
tömítő szivacs VELUX EKZ burkolókeret csomag része

cseréptámasz VELUX EKZ burkolókeret csomag része

VELUX EKZ burkolókeret

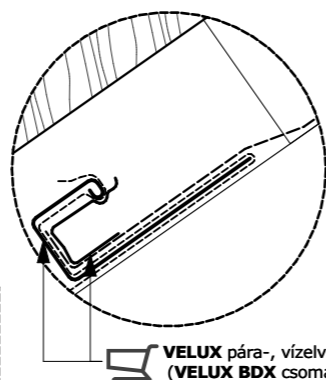
szél és vízzáró alátét héjazat szélének megfogása tűzőkapoccsal, vázáró módon való lezárása teljes felületen öntapadó szalaggal

C részlet
M 1:2,5



VELUX BFX páraáteresztő vízzáró gallér alátét héjazathoz kétoldali öntapadó szalaggal felületfolytonosítva
fogadó keretre kihajtott rétegtrendi szél és vízzáró alátét héjazat

B részlet
M 1:2,5



VELUX pára-, vízlevezető csatorna, (VELUX BDX csomag tartalmazza)

VELUX EKZ burkolókeret

10/14 15mm vtg. víz főzés és lúgálló rétegtelt lemezből üzemből előre összeépített "I" szelvényű tartó PIR hab kiegészítő hőszigetelő betéttel, kiváltó 10/15 szelemenhez rögzítve

VELUX BBX párafékező fólia

gk burkolatot fogadó gk álmennyezeti bordaprofil
párafékező fólia átütése mentén elhelyezett szegőtömítő szalag

10/14 15mm vtg. víz főzés és lúgálló rétegtelt lemezből üzemből előre összeépített "I" szelvényű tartó PIR hab kiegészítő hőszigetelő betéttel, kiváltó 10/15 szelemenhez rögzítve

párafékező fólia egymáshoz és szilikát szerkezetekhez ragasztósávval felületfolytonosítva

10/15cm gomba rovar és lángmentesített szarut kiváltó gerenda

bordaprofil megfogó állítható kengyel

5/10 gomba rovar és lángmentesített távtartó szelemen

gk burkolat aljzatát fogadó 7⁵/5 gomba rovar és lángmentesített borovi stafni, felas lapolással távtartó szelemenhez és kiváltó gerendához rögzítve a lejtésirányú profil pozíciójában

35°

Katalógus méretek; szélesség (SZ) x hosszúság (H) mm-ben megadva

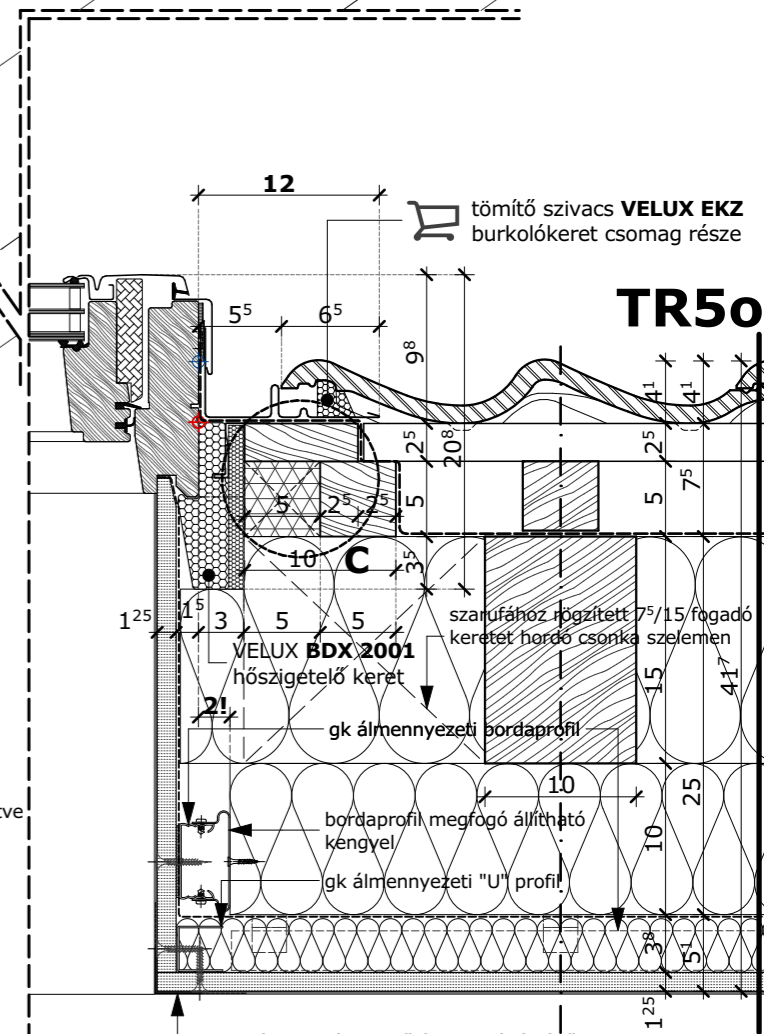
TETŐSÍKABLAK MÉRTEK KÓD	GLL SZ X H
CK02	550 x 780
CK04	550 x 980
FK04	660 x 980
FK06	660 x 1180
FK08	660 x 1400
MK04	780 x 980
MK06	780 x 1180
MK08	780 x 1400
MK10	780 x 1600
PK06	940 x 1180
PK08	940 x 1400
SK06	1140 x 1180
SK08	1140 x 1400

GLL tetősíklablak termékinformációk:

Műszaki adatlap
Beépítési útmutatók
Kirekesztés számítási útmutató
Teljesítmény nyilatkozat
VELUX CAD

GLL tetősíklablak egymás melletti páros beépítése sajtoló cserép héjazatú ásványi szálak hőszigetelésű fa fedélszékben

	VELUX Magyarország Kft. H-1031 Budapest, Zsófia utca 1-3. www.velux.hu vevoszolgaltat@velux.com	dátum 2021. 01. 21.	file név GLL2_EKZ_FF_ÁSCS_1	lépték M 1:2,5 M 1:5



TR50